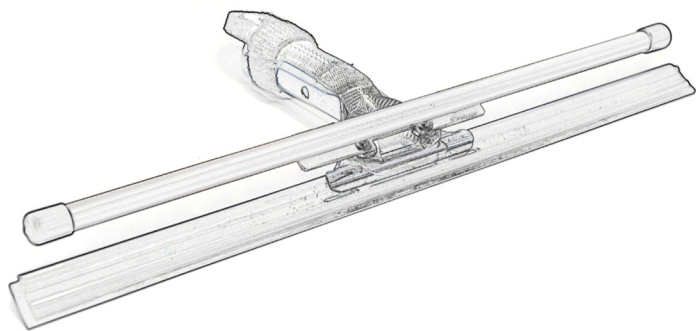


**HUSTLES**  
Panther

ハッスルズ・スクイジーカスタマイズ  
ユーティリティ

取扱説明書

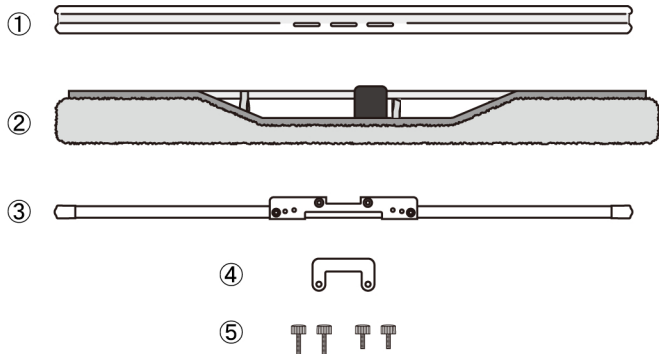
# ハッスルズ・パンサー10 40cm



## 本製品の特徴

- ・ブレードにチューブタイプの心材を採用し、強度アップと軽量化を実現
- ・チューブ径(φ8~12)の選択で理想のウォッシング性能を追求できます
- ・12は、スパイラルポジション専用、10と9は、スパイラルポジションとワンストロークポジションのどちらでも使用可能、8はワンストロークポジションを推奨。

## 各部の名称



### ハッスル・ガード - ①

ポリプロピレン製チャンネルカバー。サッシ・ガラス面にチャンネルが不用意に接触するのを防ぎます。

### ハッスル・シャンプーカバー - ②

カバーの種類により特性が変わります。お好みでお選びください

### チューブタイプ・ブレード - ③

パイプ型シャンプーホルダー。φ8, 9, 10, 12mmがあります。

### ハッスル・バッファ - ④

各パーツの緩衝材。取り付け時のネジの脱落防止など複数の役割を持つパーツです。

### ハッスル・スクリュー - ⑤

プラスチック製ラージヘッドのネジ。万が一の接触の際、サッシなどを傷めにくい素材です。ワッシャーはネジの寿命を延ばします。

※各パーツ単体販売もあります。

## 安全上のご注意

- ◆誤った使い方をされますと重大な事故につながる可能性があります。取扱説明書を充分お読みのうえ、ご使用ください。
- ◆毎回、ご使用前にかならず、各部の取り付け状態にぐらつきがないか、またネジのゆるみがないかをじゅうぶんに確認してください。
- ◆ご使用中も随時、各部の取り付け状態を確認してください。
- ◆ご使用中の器具に異常を感じたときは、ただちに使用を中止してください。
- ◆誤った使い方や本使用説明書にない使用方法、また改造しての使用などをされますと、窓ガラスやそのほかの部分への傷つけ、そのほかの不具合・事故などの原因となりますのでおやめください。

※ご使用の際には、パイプ型シャンプーホルダー部ががたつきがないかご確認下さい。L型の土台とパイプ接合部ががたつきがある場合は、直ちに使用を中止し、新しいものと交換して下さい。

◆スクイジー・グリップ、チャンネル、そのほか金属露出部分がガラス面、サッシ、壁面、そのほかにも接触しないように、じゅうぶん注意してご使用ください。

◆ご使用の際は、必ずハッスルガードをチャンネルに取り付けてご使用下さい。

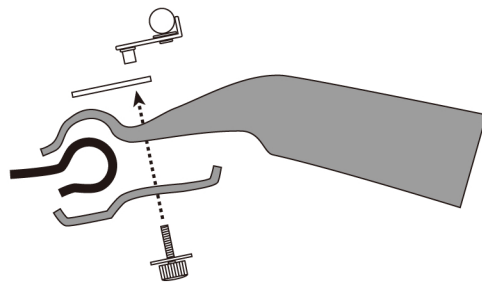
### ハッスル・ガードについて

- スクイジー・チャンネル保護を目的としています。とくにスクイジーカスタマイズセット「ハッスルズ」の使用において、スクイジーを裏返す際、ガラス面やサッシとチャンネルがじかに接触するのを防ぎます。
- 主要メーカーのスクイジー・チャンネルに対応しています。
- 熱線反射ガラス、フィルム加工ガラスなどへの傷つけを防止する専用品ではありません。したがって、熱線反射ガラス、フィルム加工ガラスなど傷つきやすいガラス面の清掃作業時は、通常のスクイジーと同等の注意が必要です。
- スクイジー・チャンネル全体をおおう構造ですが、一部、金属がむきだしになります。とくにこれらの部分でガラス面、サッシ、壁面などを傷つけないよう、じゅうぶんに注意して下さい。
- ハッスル・ガードの摩耗やゆるみによって、上記以外の金属部分がむき出しになることがあります。ご使用の際は、必ず毎回、作業前点検を行ってください。
- 作業中も随時、取り付け状態と摩耗の程度を確認してください。
- ハッスル・ガードを取り付けるスクイジー・チャンネルは新品のゆがみがないものをご使用ください。

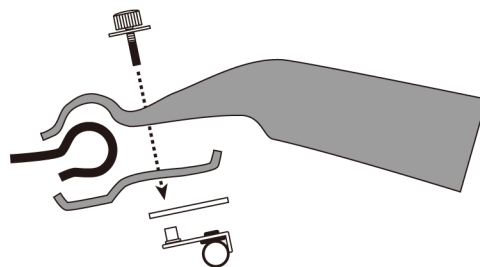
## セッティング方法

使用目的により下記の二つの取り付け方ができます。

・スパイラル・ポジション・・・スクイジーとシャンプーが背中合わせになる取り付け方です。



・ワンストローク・ポジション・・・スクイジーとシャンプーが同じ方向を向く取り付け方です。一回のストロークでシャンプーがけとスクイジーによる水切りを行います。



※ワンストローク・ポジション時、ハッスル・バッファはお好みによりご使用ください

## 組立て手順 ①

### 1. スクイジーの分解

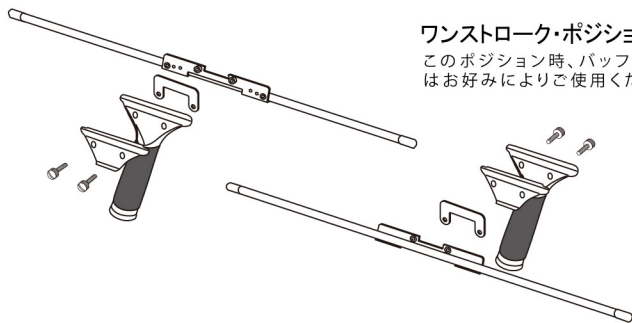
お手持ちのスクイジーを完全に分解してください。

### 2. 全体の組み立て

図を参考に各パーツを組み合わせます。

※あとの手順でスクイジーチャンネルを挿入しますので、ここではネジをゆるく締めてください。

#### スパイラル・ポジション

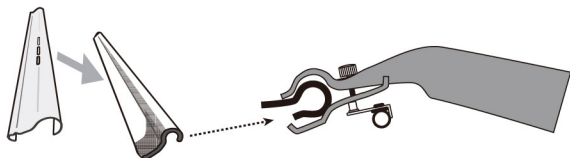


#### ワンストローク・ポジション

このポジション時、パuffers はお好みによりご使用ください

### 3. チャンネルの挿入

ハッスルガードを取付けたチャンネルをグリップに挿入し固定します。

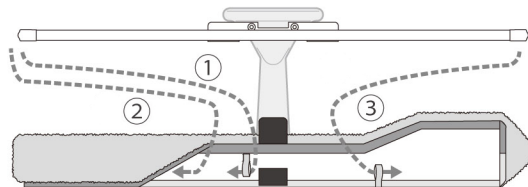


※ハッスルガードの使用方法は「ハッスルガードブラック取扱説明書」をご覧ください。オンラインでご覧になるか、メーカーまたは販売店にお問い合わせください。  
[http://hustles.jp/chuui\\_torisetsu.html](http://hustles.jp/chuui_torisetsu.html)

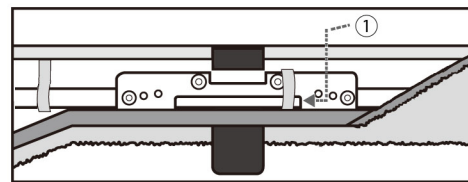
## 組立て手順 ②

### 4. シャンプーカバーの取り付け

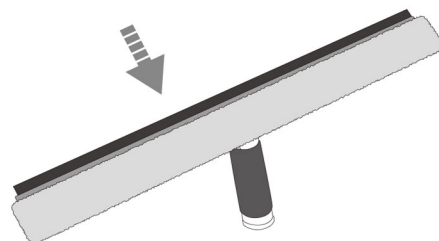
専用のシャンプーカバーをかぶせませす。脱落防止用のゴムにシャンプーホルダーを通します。シャンプー・カバーのペロは台座のネジ受け脚の間に通します。



①のゴムは、パイプとL型台座の両方を通し、図の位置になるようにします。台座とパイプが外れてしまうような万が一の場合に、シャンプー部分が落下するのを防ぎます。必ず通してください。



シャンプーカバーのふち止めがこちら側にきます。



## 各メーカー対応表

メーカー	スクイジーグリップ製品名	ハッスル・ブレード取付		ハッスル・スクリュー		ハッスル・ガード中央部の切り抜き
		○	×	○	黒ネジ	
エトレ Ettore	スタンダードハンドル（しんちゅう、ステンレス、アルミ）	○		○	黒ネジ	不要
	スタンダードシリーズ以外（クイックハンドルほか）	×		-		—
ウンガー Unger	エルゴテックハンドル	○		○	青ネジ	要
	プロステンレススクイジーハンドル（Sハンドル）	×	※2	△	※1	要
ステコン Steccone	マジクリップ	△	※3	○	黒ネジ	要
	レギュラータイプハンドル	○		○		不要
セイワ SEIWA	SSスクイジーハンドル	○		○	青ネジ	要
	Dスクイジーハンドル・D-Sスクイジーハンドル	×		×		—
山崎産業	プロテックガラススクイジー	○		○	黒ネジ	不要
首ふりタイプ ハンドル	ウンガー・スイベルハンドル	○		○	青ネジ	要
	エトレ・スーパーハンドル	○		○	青ネジ	不要

注）上記にないメーカーは未確認

（○=可、△=条件等あり、×=不可）

※1 バックプレートをスタンダードタイプに変更した場合、ハッスル・スクリュー（ネジ）が使用可能です。

※2 チューブ・シャンプーホルダーを装着しますとワンタッチ脱着機構が正しく動作せず、チャンネルが脱落する恐れがあるため装着不可としています。チューブ・シャンプーホルダーを装着する場合は必ずスタンダードタイプのバックプレートをご使用ください。

※3 マジクリップの機構上チャンネルがまわりやすく、ハッスルガードで覆ったグリップ先端が露出することがあり、ガラス面にグリップ先端部が接触する恐れがあります。このため、バックプレートをスタンダードタイプのものに交換してのご使用を強く推奨します。

【注意】 ハッスル・スクリュー（ネジ）は、必要以上に締めすぎますと金属ネジ部とプラスチックヘッド部が分離してしまう恐れがありますので必要以上に締めすぎないでください。

【注意】 インチネジをハッスル・ブレードに使用されますと、ネジ部を破損しますので使用しないで下さい（エトレ、ステコンはインチネジです）。

製造元：高木製作所

〒180-0023東京都武蔵野市境南町2-10-7

製品お問い合わせ電話：070-5599-6418（平日10：00～18：00）